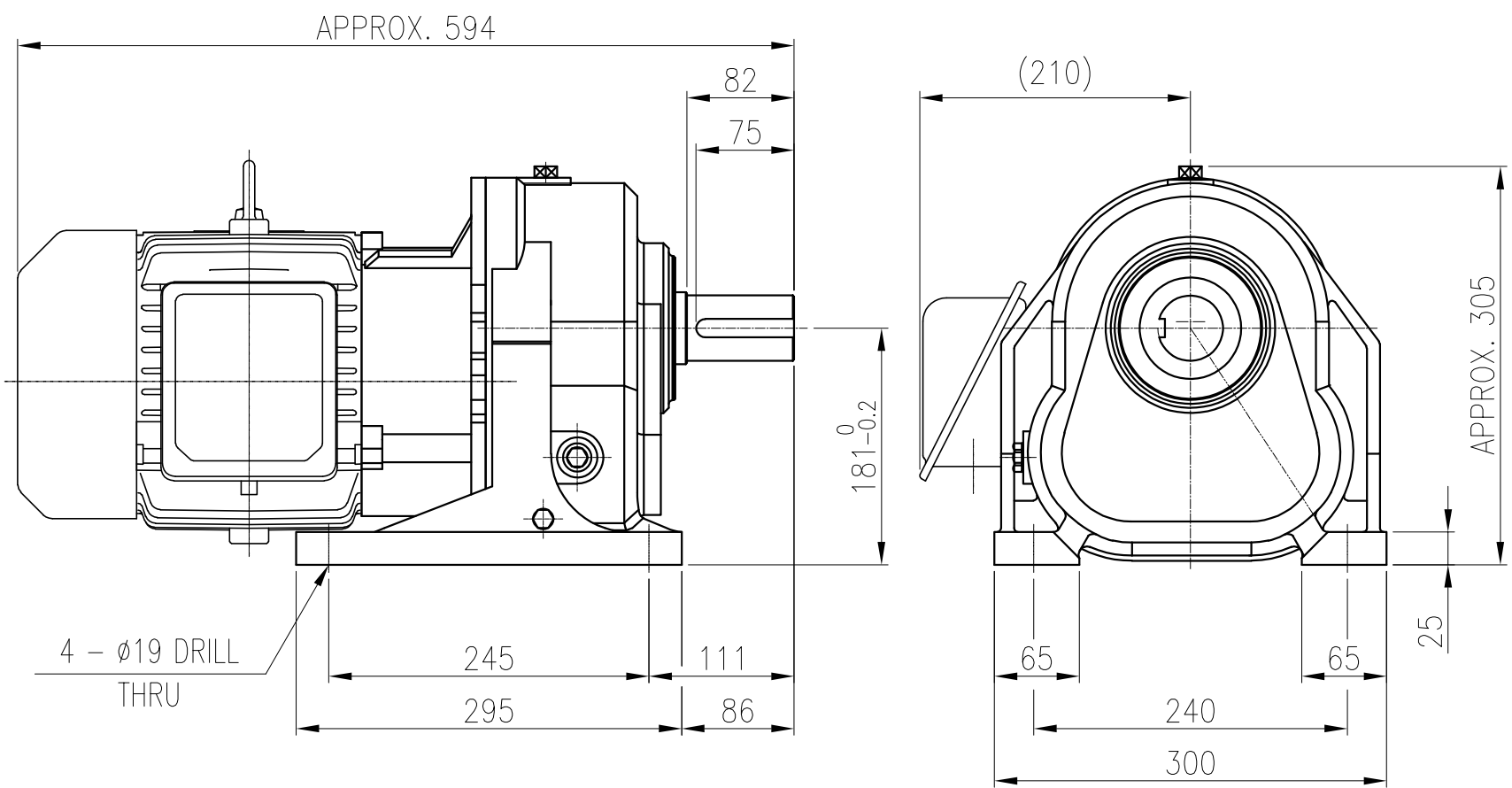
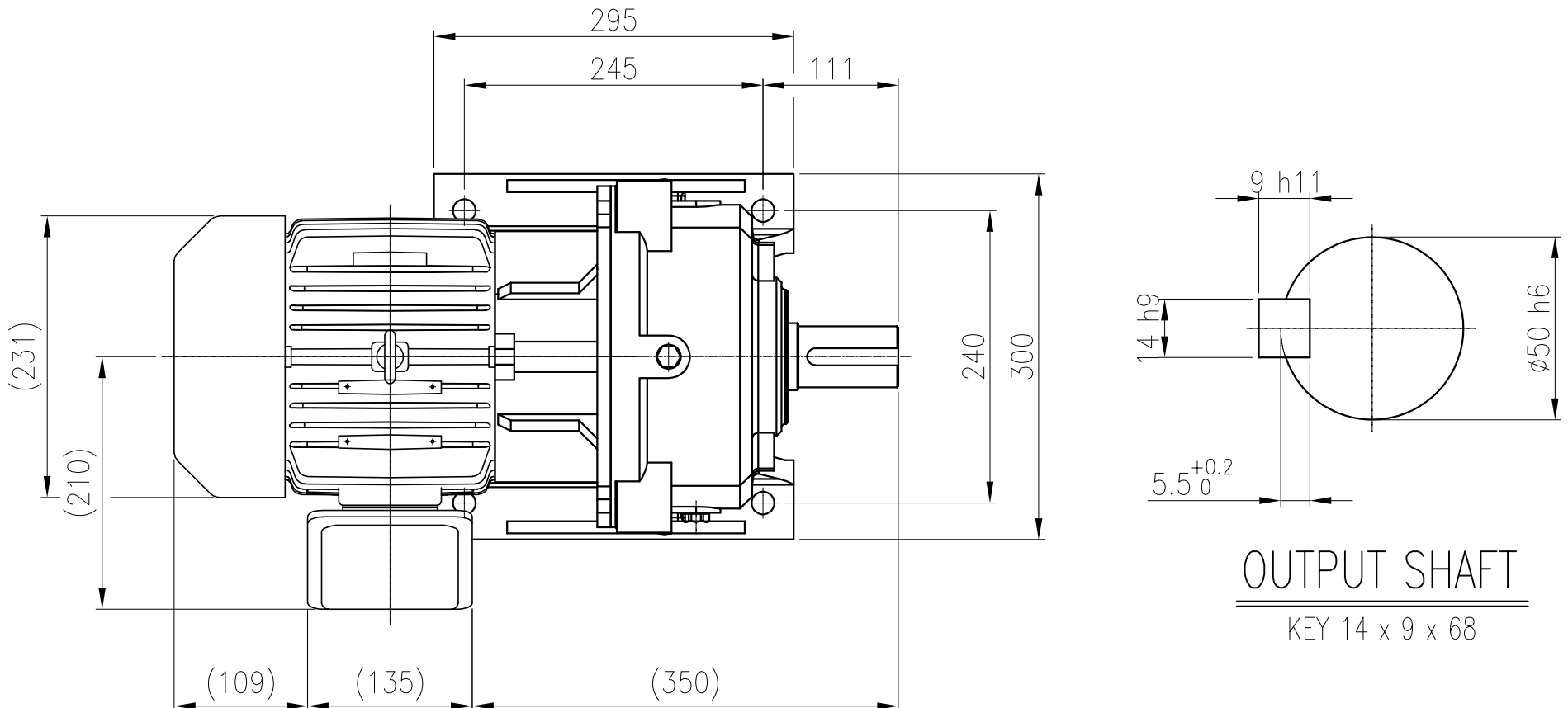


1	2	3	4	5
No.	NAME	MATERIAL	DWG/MATL No.	CODE
				Q'TY
				0
				SIZE
				WEIGHT
				REMARK



		BEARING			
OIL SEAL		2ND PINION	6206ZZ	6307ZZ	GREASE : NLGI(EP)00
MOTOR SHAFT	D(M) 35 x 47 x 7	3RD PINION	-	-	ABOUT 1.01 kg
OUTPUT SHAFT	D(M) 55 x 78 x 12	OUTPUT SHAFT	PM3530	22211	WEIGHT 92.42 kg

		DWG NAME				외형도 OUTLINE DIMENSION	
		DWG No.				UNIT	mm
		E K 2 D 0 0 7 6 6 8 H 0 0 1				SCALE	1:1
No.	DATE	DESCRIPTION of REVISION				DESIGNED	CHECKED
						2019.01.21	2019.01.21
		HYOSUNG HEAVY INDUSTRIES				REVIEWED	APPROVED
						하슬기	문병선
		TYPE 18Fr(3.7kW)_25~30:1_프리미엄				DATE	2019-01-21
						2019.01.21	2019.01.21
						박희성	홍원철
						REVISION No.	00
						THIRD ANGLE PROJECTION	
						REF. No.	-
						(A)	

이 도면상에 표시된 정보는 호성중공업(주)의 소유이며 당사의 사전 서면동의 없이 무단사용을 금합니다.