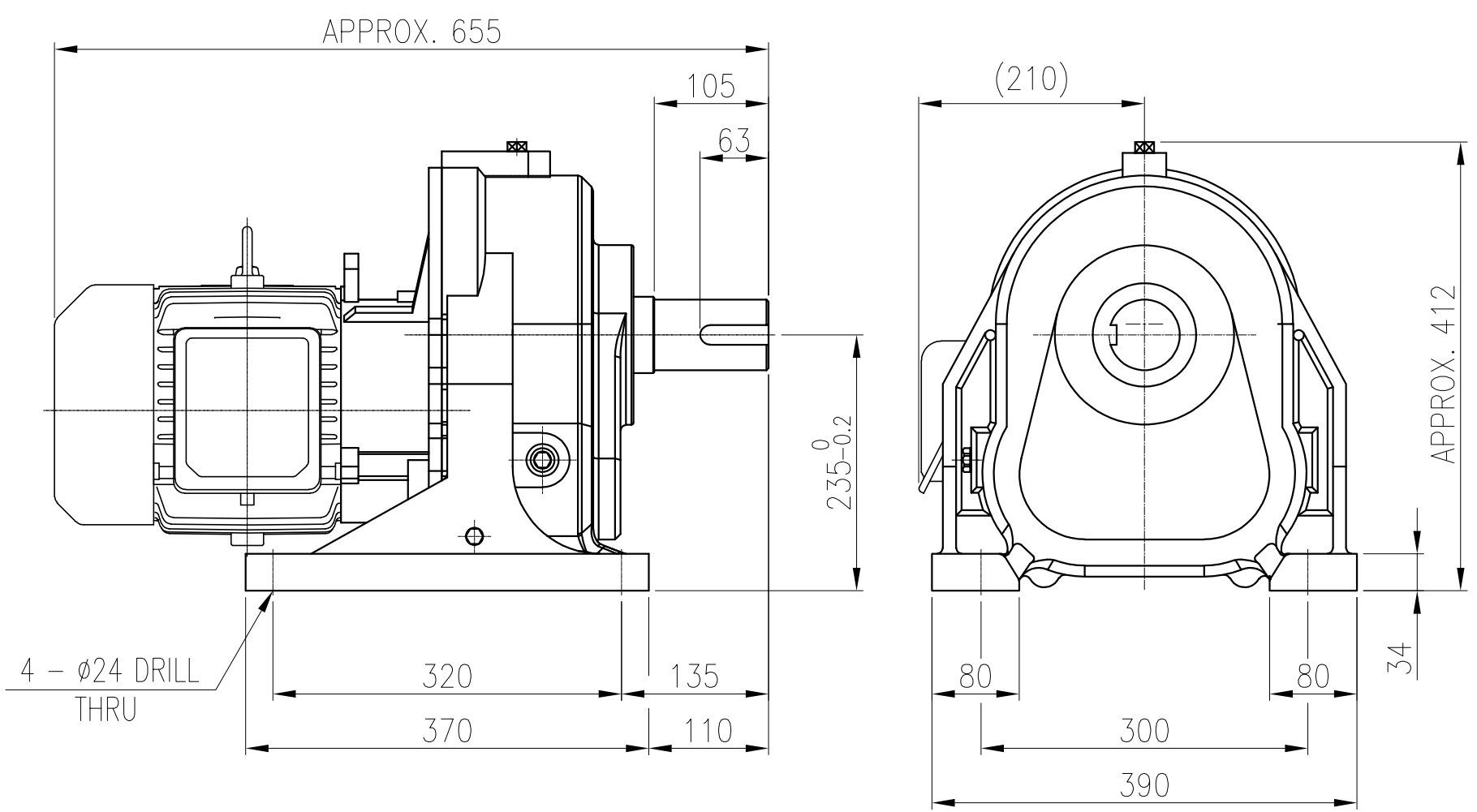
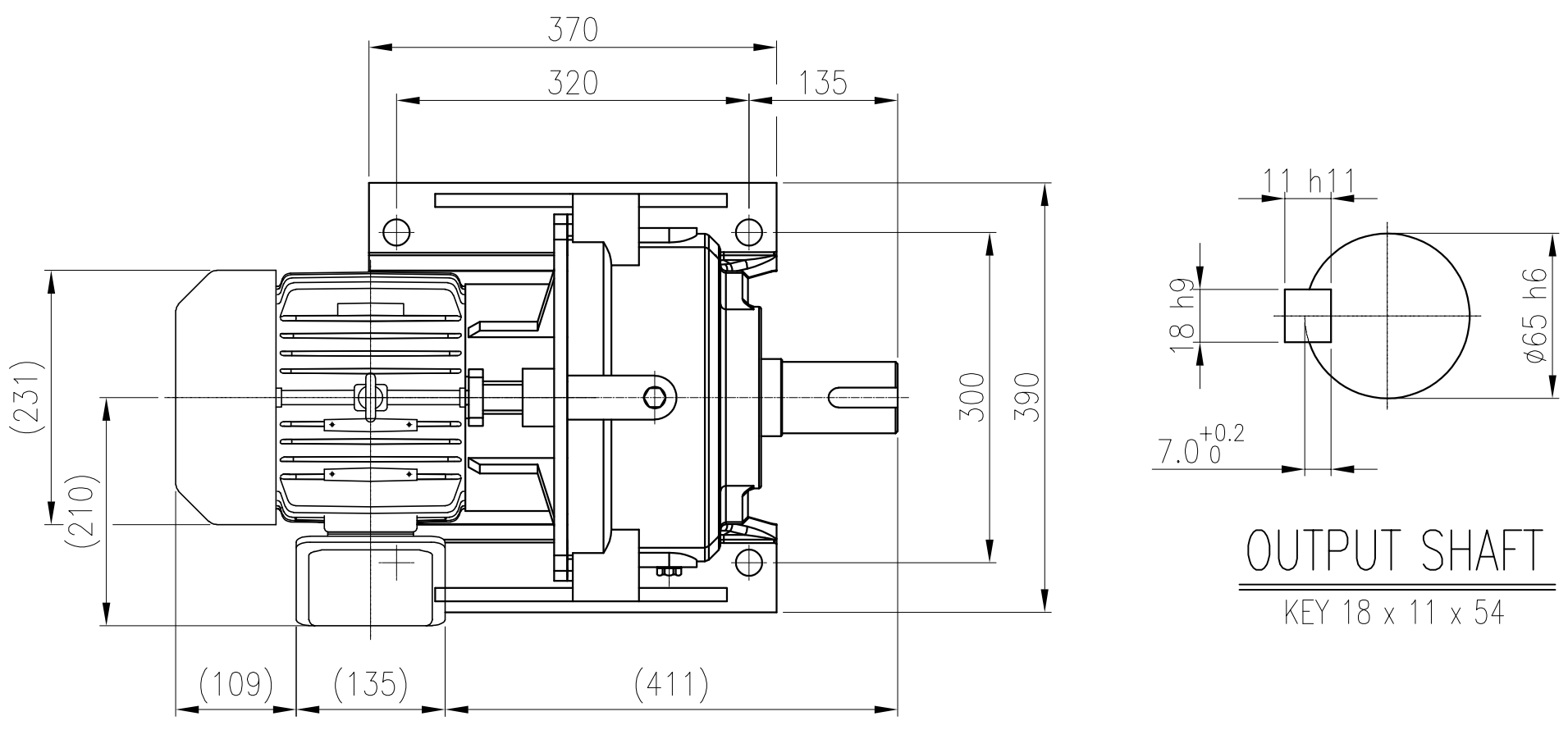


1	2	3	4	5				
No.	NAME	MATERIAL	DWG/MATL No.	CODE	Q'TY	SIZE	WEIGHT	REMARK
					0			



OIL SEAL		2ND PINION		6207ZZ	6205ZZ	GREASE : NLGI(EP)00	
MOTOR SHAFT	D(M) 35 x 47 x 7	3RD PINION		6207ZZ	6309ZZ	ABOUT	2.04 kg
OUTPUT SHAFT	D(M) 70 x 95 x 13	OUTPUT SHAFT		PM5060	22214	WEIGHT	139.03 kg

		DWG NAME		외형도 OUTLINE DIMENSION			
		DWG No.		EK2D007672H001		UNIT	mm
						SCALE	1:1
No.	DATE	DESCRIPTION of REVISION		DESIGNED	CHECKED	REVIEWED	APPROVED
				2019.01.21	2019.01.21	2019.01.21	2019.01.21
				하슬기	문병선	박희성	최성민
						DATE	2019-01-21
						REVISION No.	00
						THIRD ANGLE PROJECTION	
		TYPE		23Fr(3.7kW)_60:1_프리미엄		REF. No.	-
						(A)	

이 도면상에 표시된 정보는 호성중공업(주)의 소유이며 당사의 사전 서면동의 없이 무단사용을 금합니다.