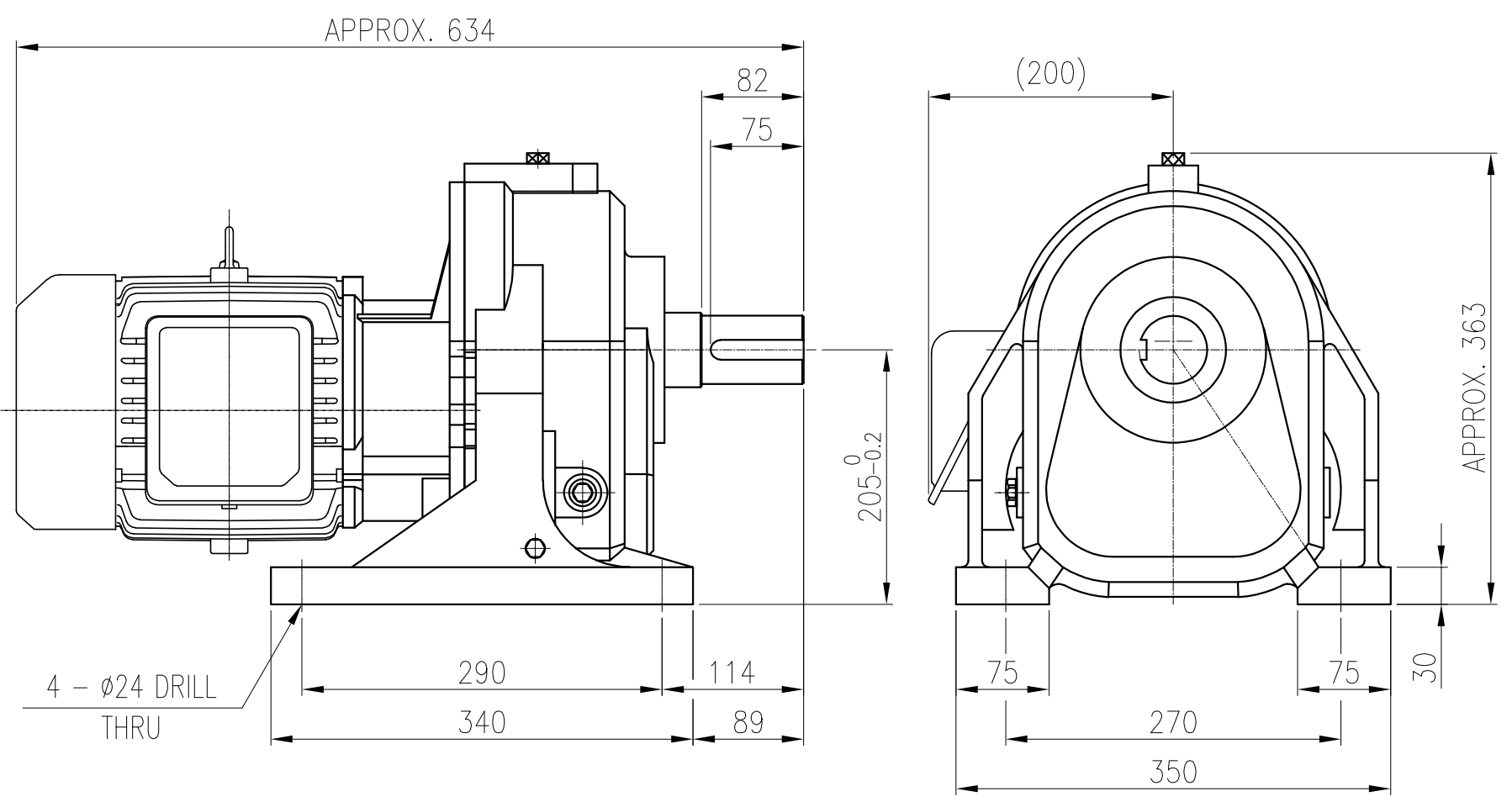
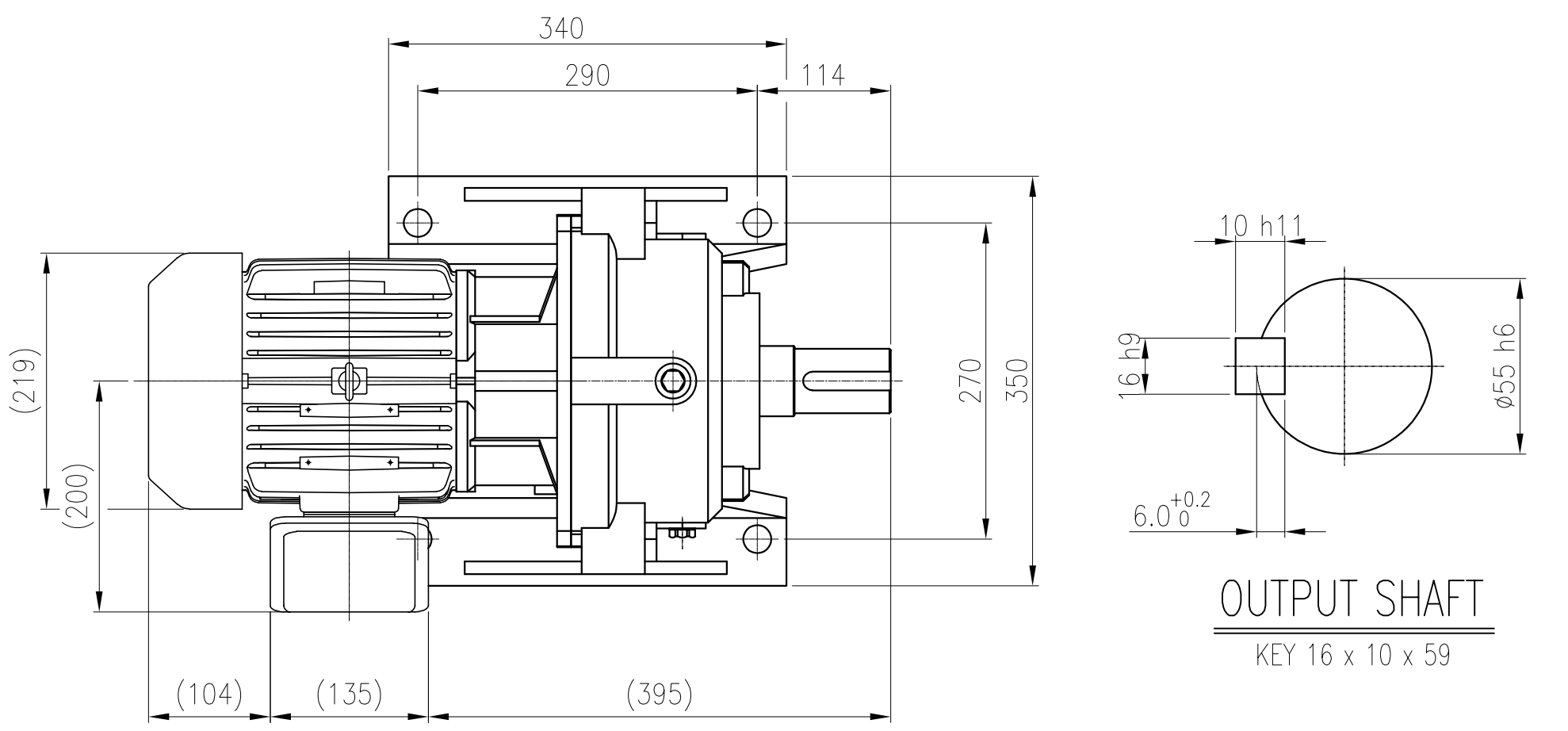


1	2	3	4	5				
No.	NAME	MATERIAL	DWG/MATL No.	CODE	Q'TY	SIZE	WEIGHT	REMARK
					0			



		BEARING			
OIL SEAL		2ND PINION	6205ZZ 6204ZZ	GREASE : NLGI(EP)00	
MOTOR SHAFT	D(M) 35 x 47 x 7	3RD PINION	6208ZZ 6308ZZ	ABOUT 1.19 kg	
OUTPUT SHAFT	D(M) 60 x 85 x 12	OUTPUT SHAFT	PM4530 22212	WEIGHT 110.59 kg	

		DWG NAME 외형도 OUTLINE DIMENSION									
		DWG No. EK2D007671H001				UNIT	mm				
						SCALE	1:1				
No.	DATE	DESCRIPTION of REVISION				DESIGNED	CHECKED	REVIEWED	APPROVED	DATE	2019-01-21
A4(210X297mm)	FORM CE-14-0100-4A4 2013.11.20					2019.01.21	2019.01.21	2019.01.21	2019.01.21	REVISION No.	00
TYPE 20Fr(2.2W)_75~120:1_프리미엄						하슬기	문병선	박희성	홍원철	THIRD ANGLE PROJECTION	
					REF. No.	-					

이 도면상에 표시된 정보는 호성중공업(주)의 소유이며 당사의 사전 서면동의 없이 무단사용을 금합니다.