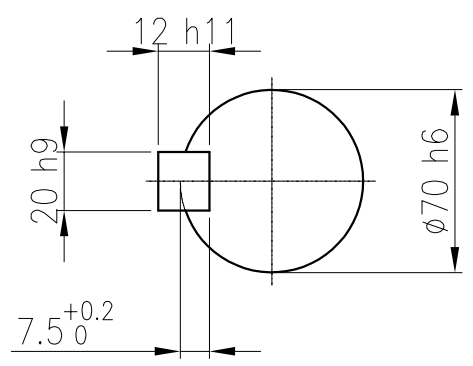
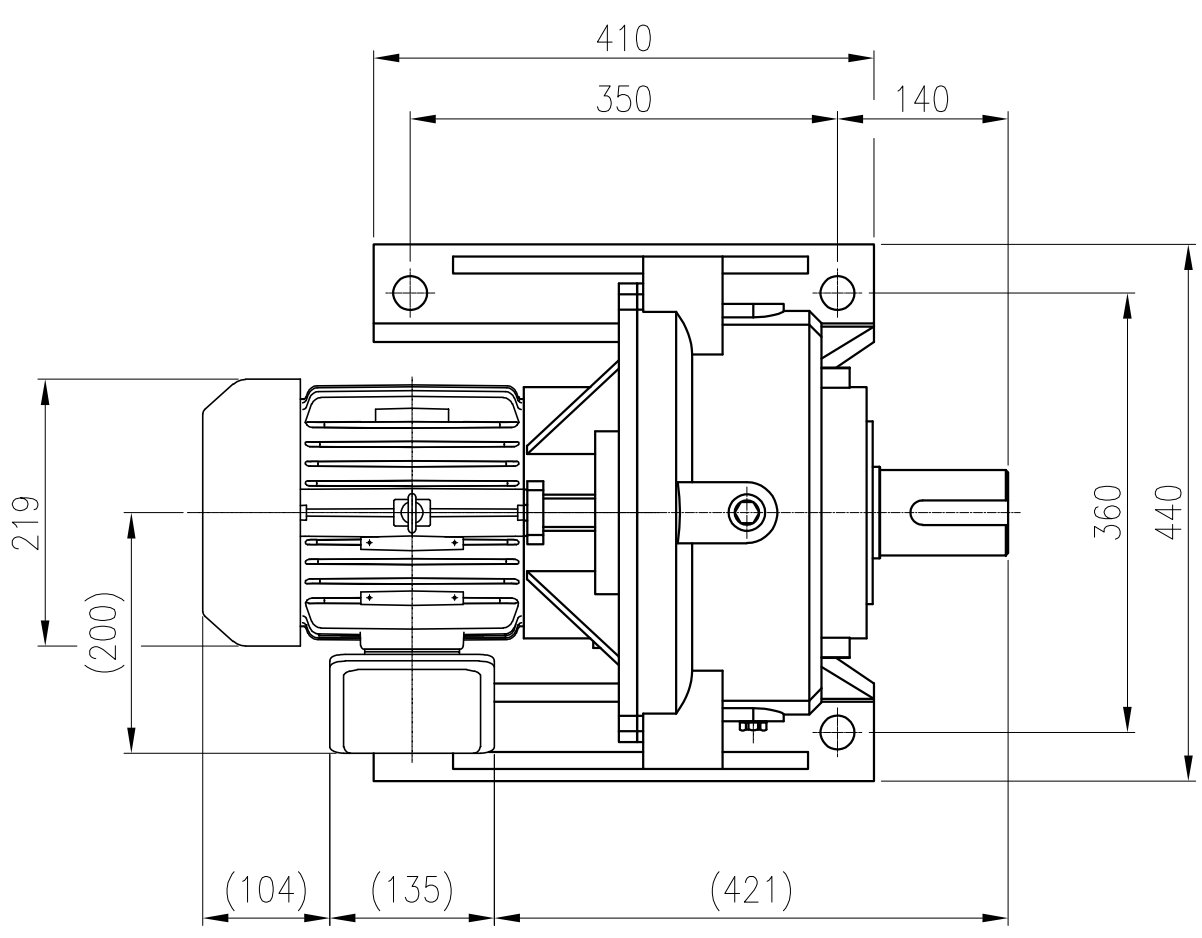
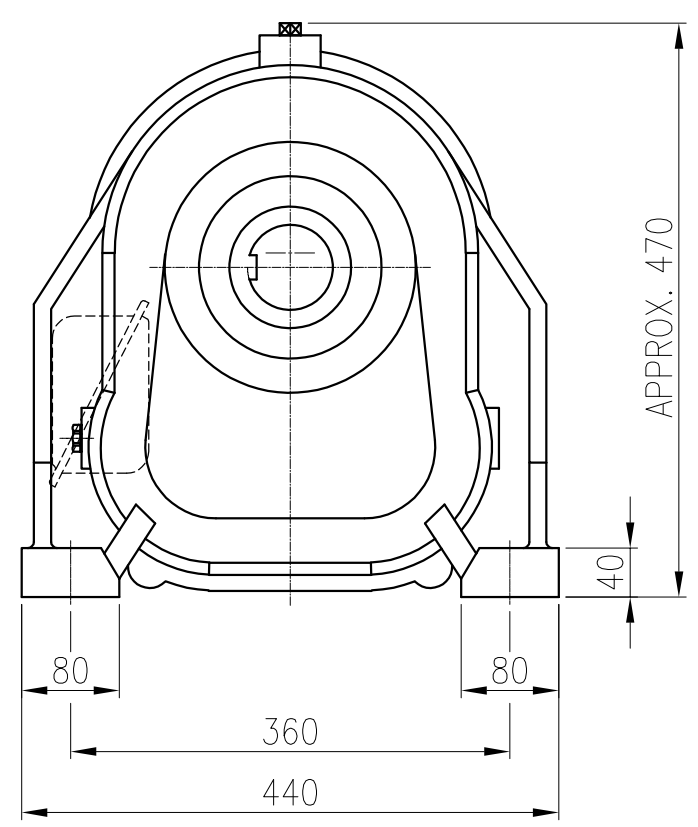
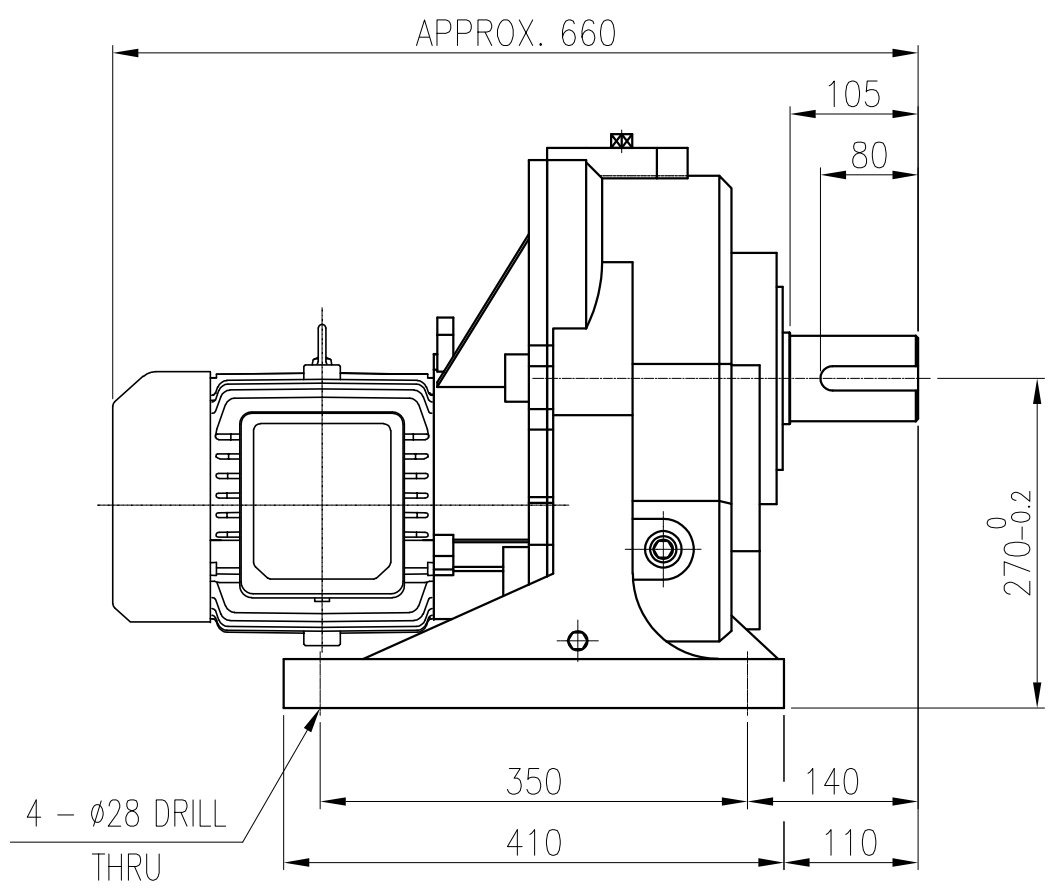


1	2	3	4	5				
No.	NAME	MATERIAL	DWG/MATL No.	CODE	Q'TY	SIZE	WEIGHT	REMARK
					0			



OUTPUT SHAFT
KEY 20 x 12 x 70



			BEARING		
	OIL SEAL		2ND PINION	6305ZZ 6306ZZ	GREASE : NLGI(EP)00
	MOTOR SHAFT	D(M) 35 x 47 x 7	3RD PINION	6307ZZ 6308ZZ	ABOUT 2.58 kg
	OUTPUT SHAFT	D(M) 75 x 100 x 13	OUTPUT SHAFT	6311ZZ 21315	WEIGHT 167.19 kg

		DWG NAME		외형도 OUTLINE DIMENSION			
		DWG No.		E K 2 D 0 0 7 6 7 6 H 0 0 1		UNIT	mm
						SCALE	1:1
No.	DATE	DESCRIPTION of REVISION		DESIGNED	CHECKED	REVIEWED	APPROVED
				2019.01.21	2019.01.21	2019.01.21	2019.01.21
				하슬기	문병선	박희성	최성민
						DATE	2019-01-21
						REVISION No.	00
						THIRD ANGLE PROJECTION	
		TYPE		REF. No.			
		27Fr(2.2kW)_100~120:1_프리미엄		-			



A4(210X297mm)
FORM
CE-14-0100-4A4
2013.11.20

이 도면상에 표시된 정보는 호성중공업(주)의 소유이며 당사의 사전 서면동의 없이 무단사용을 금합니다.